

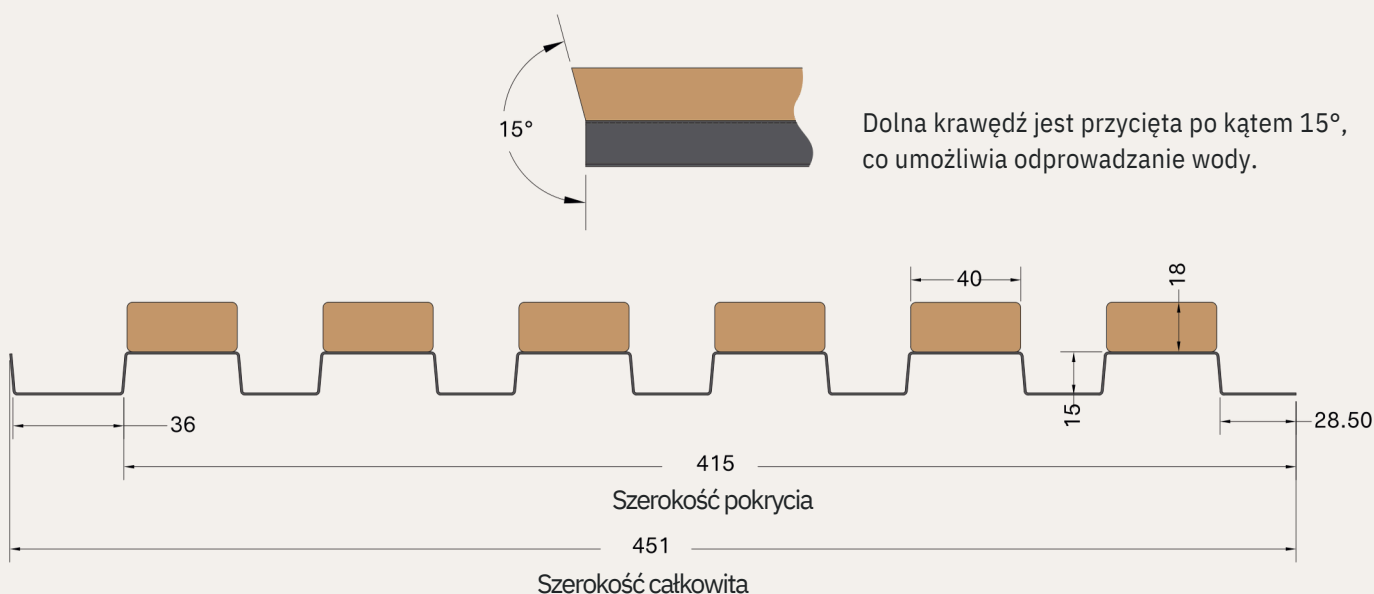
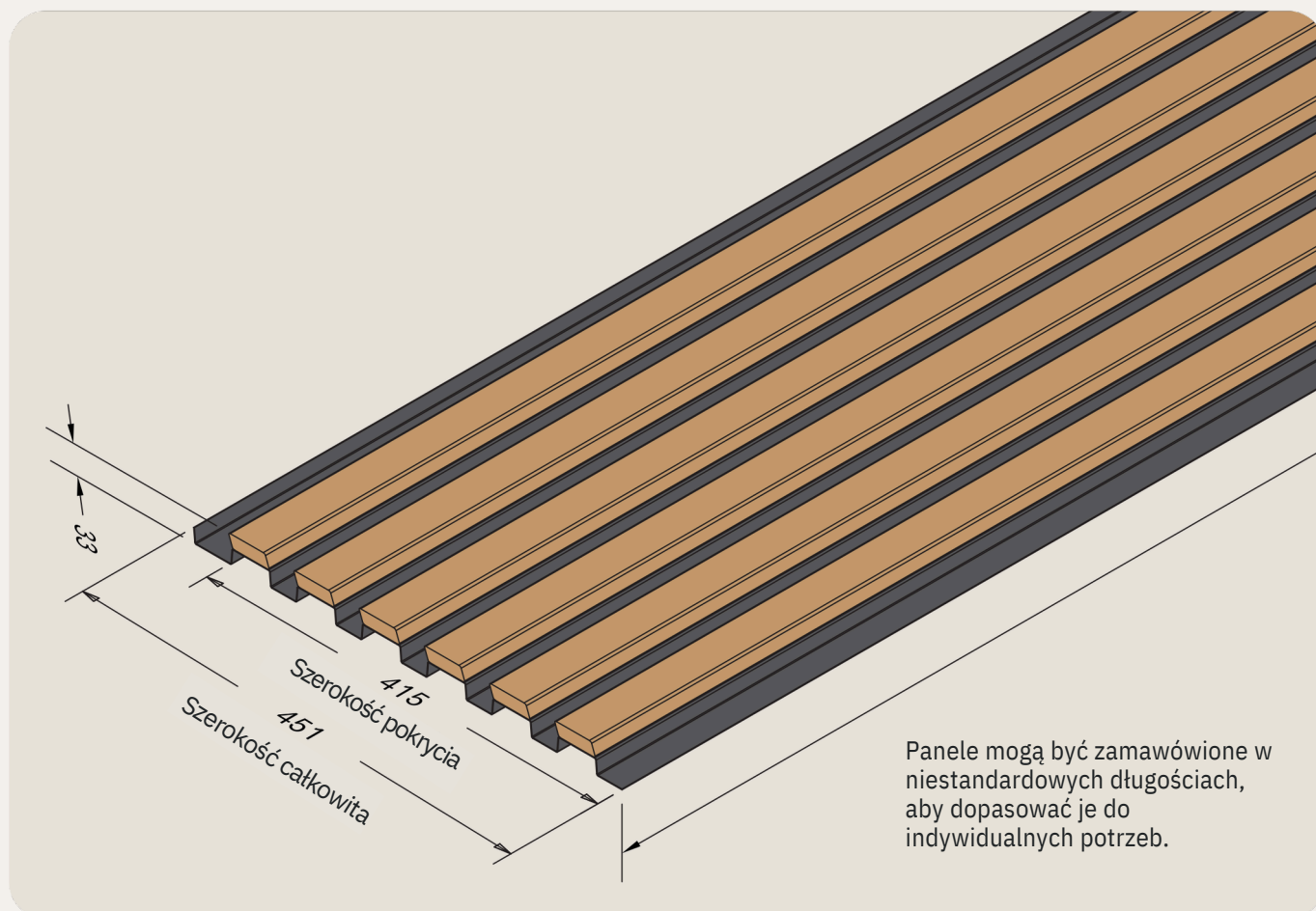
# Aluwood

## Instrukcja montażu

WOOD  UPP

# Panele Aluwood

Panele elewacyjne Aluwood to trwałe elementy wykończeniowe przeznaczone do zastosowań zewnętrznych, wykonane z aluminium malowanego proszkiem oraz naturalnego drewna poddanego obróbce termicznej. Połączenie drewna z wysoką odpornością aluminium na działanie czynników atmosferycznych tworzy rozwiązanie o wyjątkowej trwałości i estetyce. System Aluwood doskonale sprawdza się w zastosowaniach elewacyjnych, ogrodzeniowych oraz jako element dekoracyjny ścian zewnętrznych.



# Spis Treści

**1** Produkty

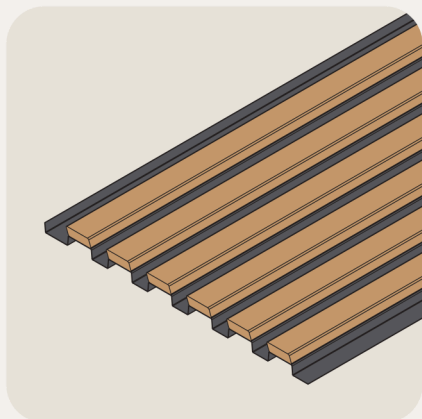
**2** Zalecane narzędzia

**3** Zalecenia dotyczące bezpieczeństwa

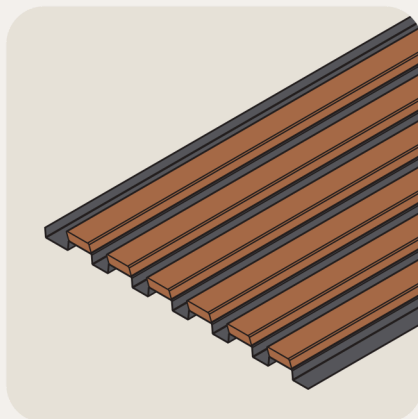
**4** Zalecany montaż

# Produkty

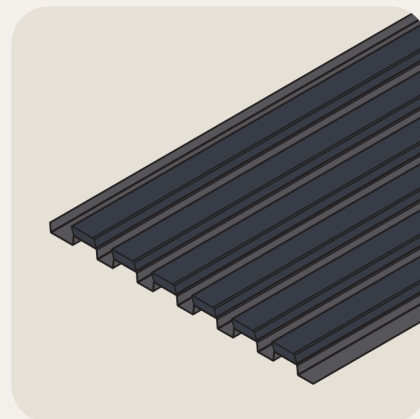
Wszystkie produkty mają standardową długość 2400 mm.



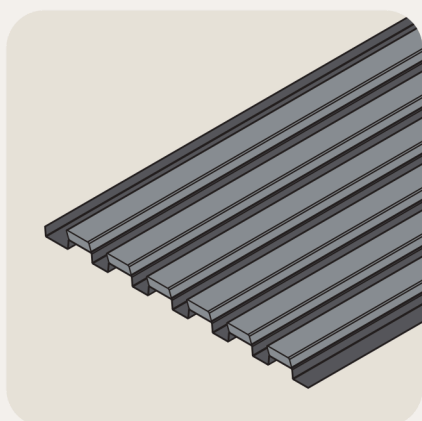
**Aluwood - Brązowy**



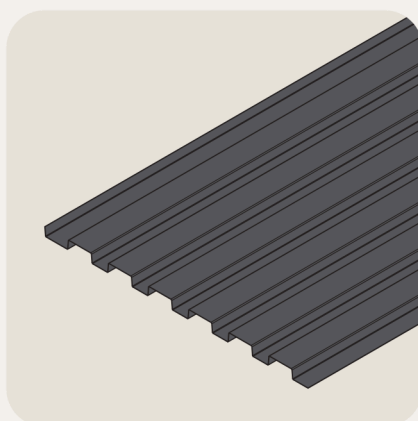
**Aluwood - Brązowy Olejowany**



**Aluwood - Czarny**



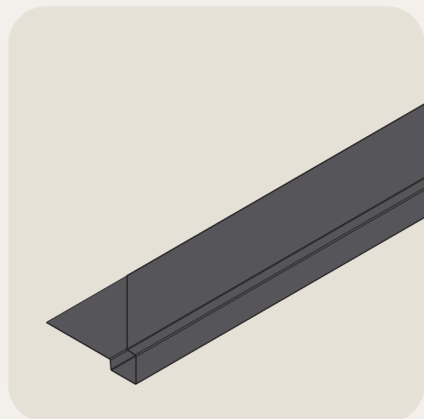
**Aluwood - Szary**



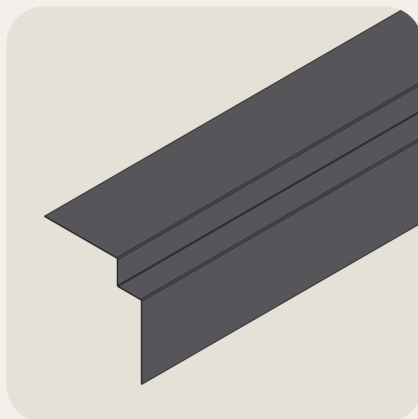
**Aluwood - Alu (bez lameli)**

# Wykończenia / Profile

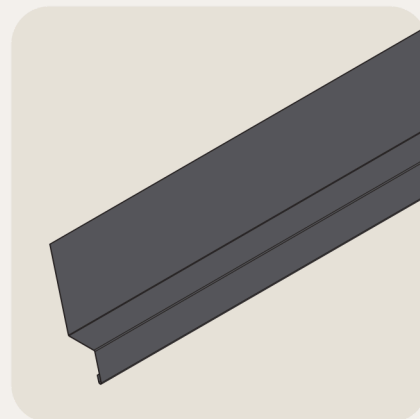
Wszystkie produkty mają standardową długość 2400 mm.



**Narożnik zewnętrzny str.14**



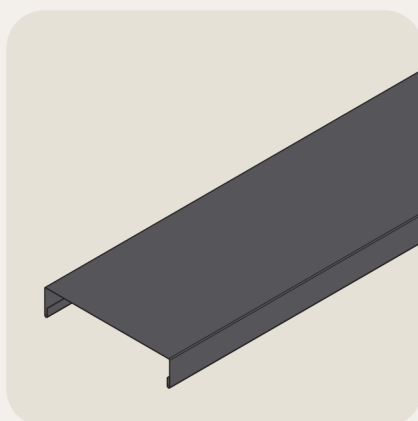
**Narożnik wewnętrzny str.15**



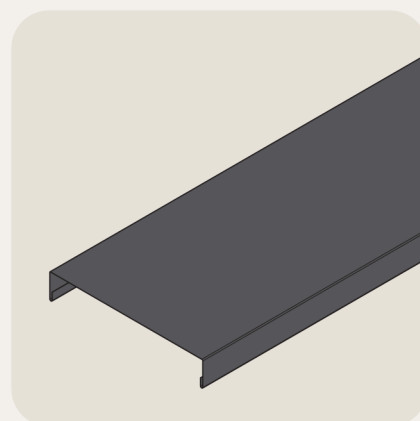
**Dół / Separator str.16-17**



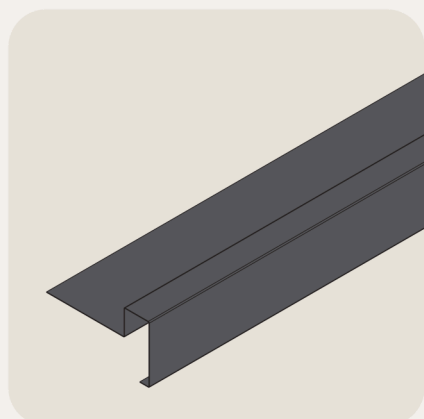
**Moskitiera str.18**



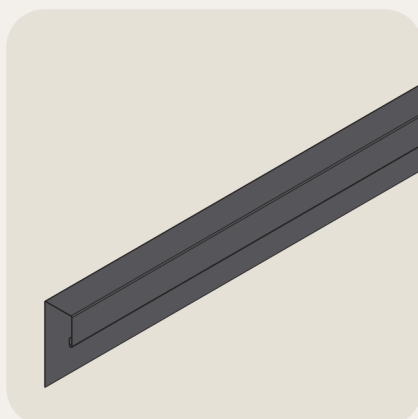
**Listwa wyrównująca 200 mm str.19**



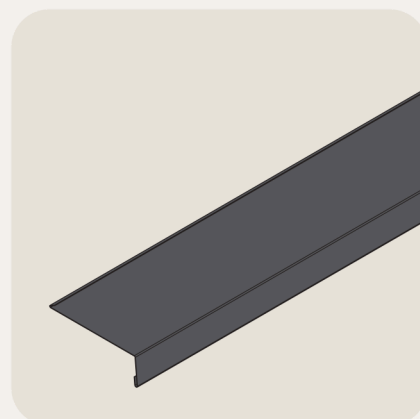
**Listwa wyrównująca 250 mm str.19**



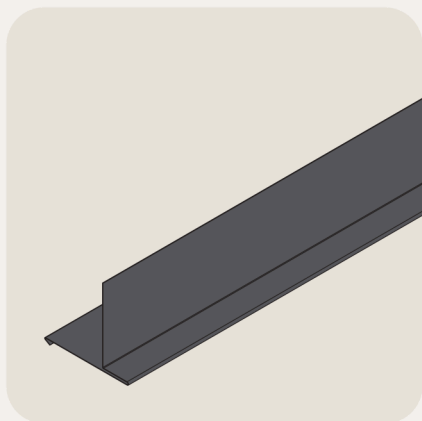
**Narożnik końcowy str.20**



**Wykończenie górne / boczne str.21**



**Parapet str.22**



Pokrycie / glif okienny str.23 / 24

## Materiały montażowe



**Aluwood wkręty  
przednie**

(do blachy / aluminium)



**Aluwood wkręty  
przednie**

(do drewna)



**Aluwood wkręty  
tylne**

## Zalecane mocowanie

### Membrana

(Wiatro i wodoodporna)

### Listwy/szalunek

## Zalecane narzędzia



Miara



Ołówek / marker



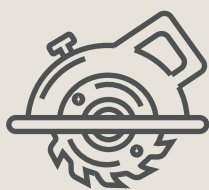
Poziomica



Wiertarka elektryczna



Nasadka Torx T20



Piła tarczowa



Nóż



Nożyce do blachy

## Zalecenia dotyczące bezpieczeństwa



**Podczas montażu należy nosić rękawice ochronne oraz okulary ochronne.**



**Podczas przenoszenia paneli stosuj właściwe techniki podnoszenia.**



**Przestrzegaj wszystkich lokalnych przepisów i norm budowlanych.**

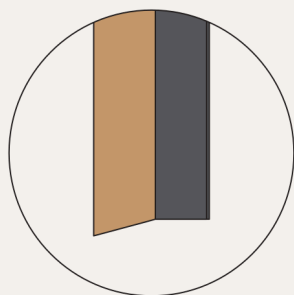
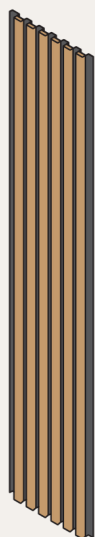
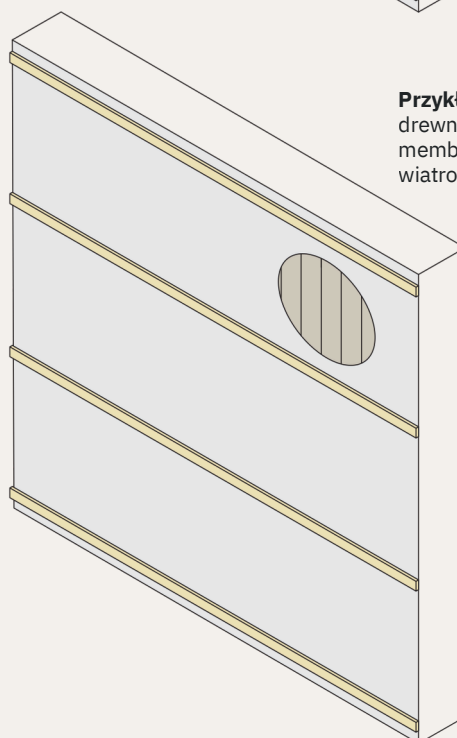
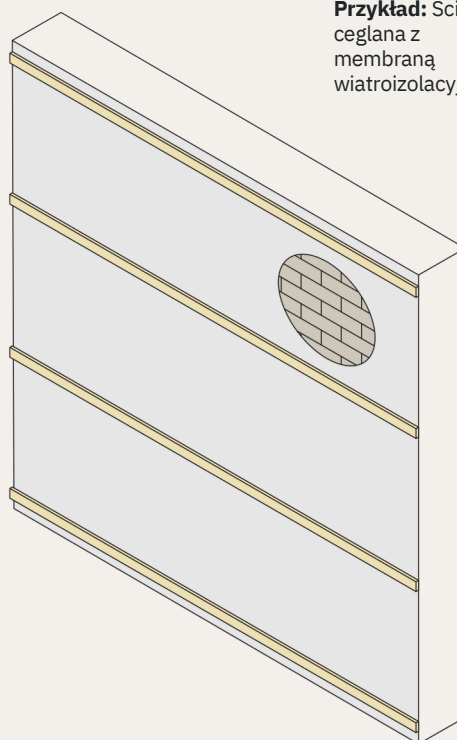
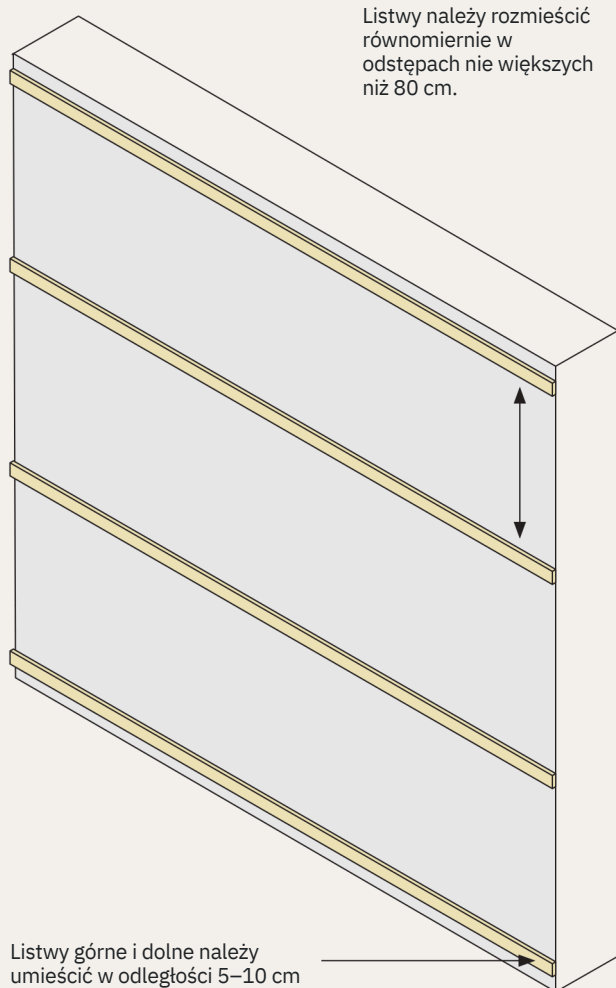


**Nie montuj paneli w ekstremalnych warunkach pogodowych (intensywny deszcz, silny wiatr).**

# Zalecany montaż

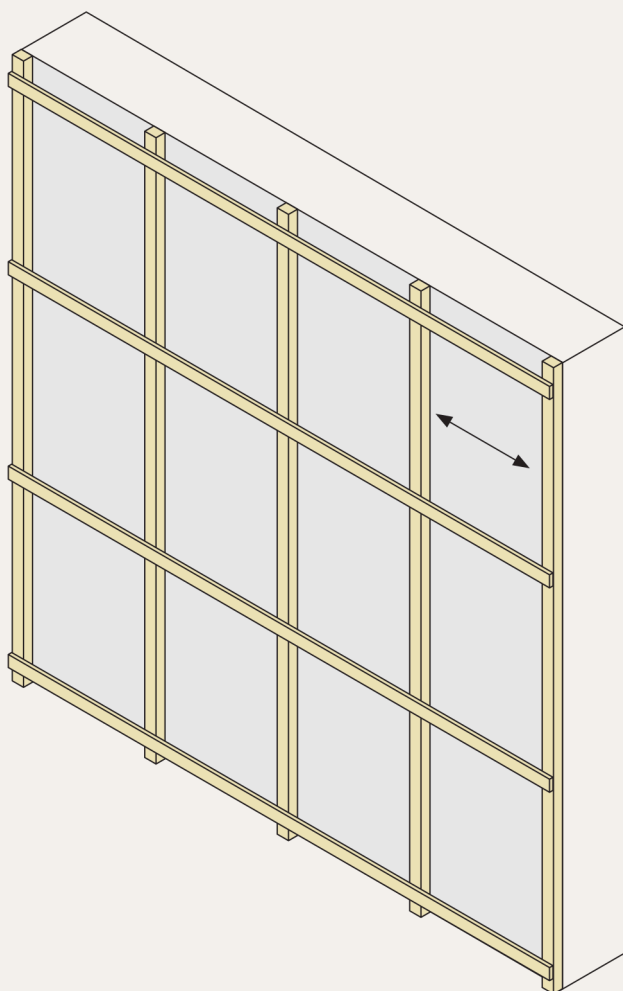
## Krok 1:

### Zamontuj listwy/szalunek poziomo



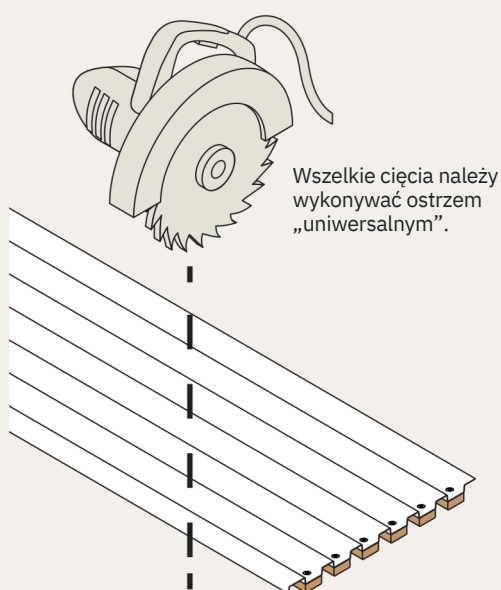
**Pamiętaj:** dolna krawędź panelu posiada 15° nachylenie umożliwiające odpływ wody.

## Zamontuj listwy / szalunek pionowo (opcjonalnie)



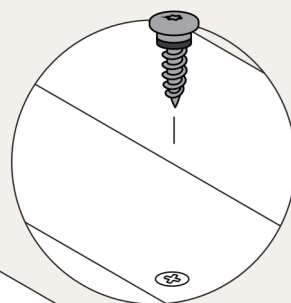
Listwy należy rozmieścić równomiernie w odstępach nie większych niż 80 cm.

**W razie potrzeby dotnij, aby zapewnić prawidłowe dopasowanie paneli i/lub elementów wykończeniowych.**



Wszelkie cięcia należy wykonywać ostrzem „uniwersalnym”.

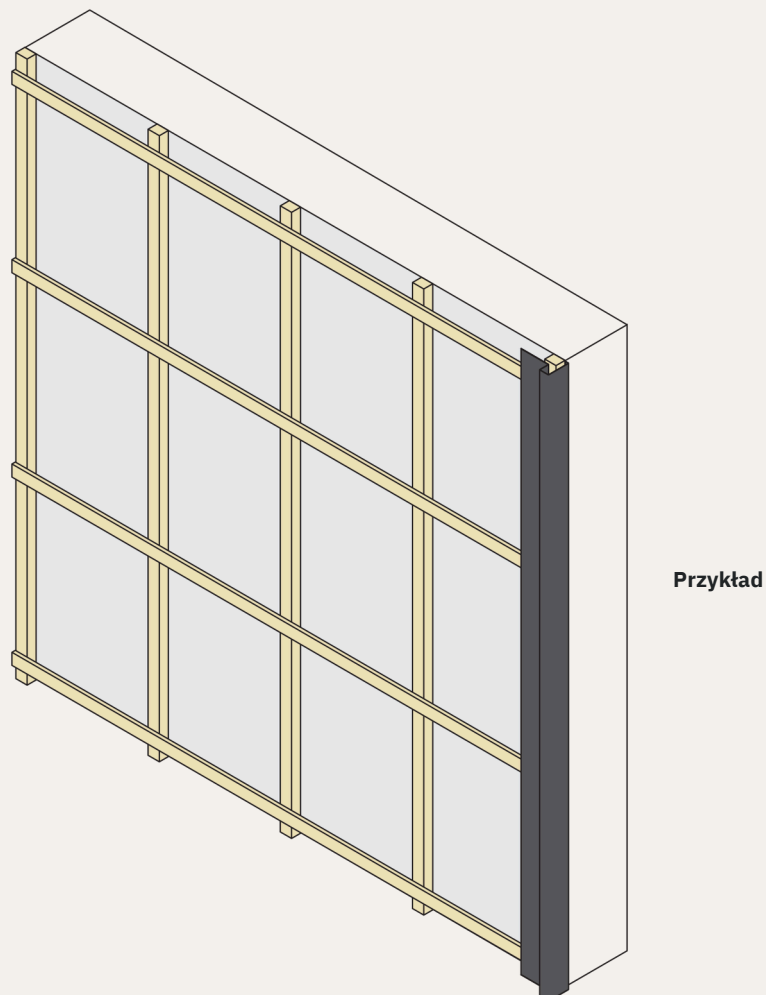
**6x**  
SKU7926 wkręty



**Ważne!** Upewnij się, że listwy są solidnie przymocowane do aluminium od tylnej strony wzdłuż wszystkich miejsc cięcia. **Wkręć wkręt 1 cm od linii cięcia.**

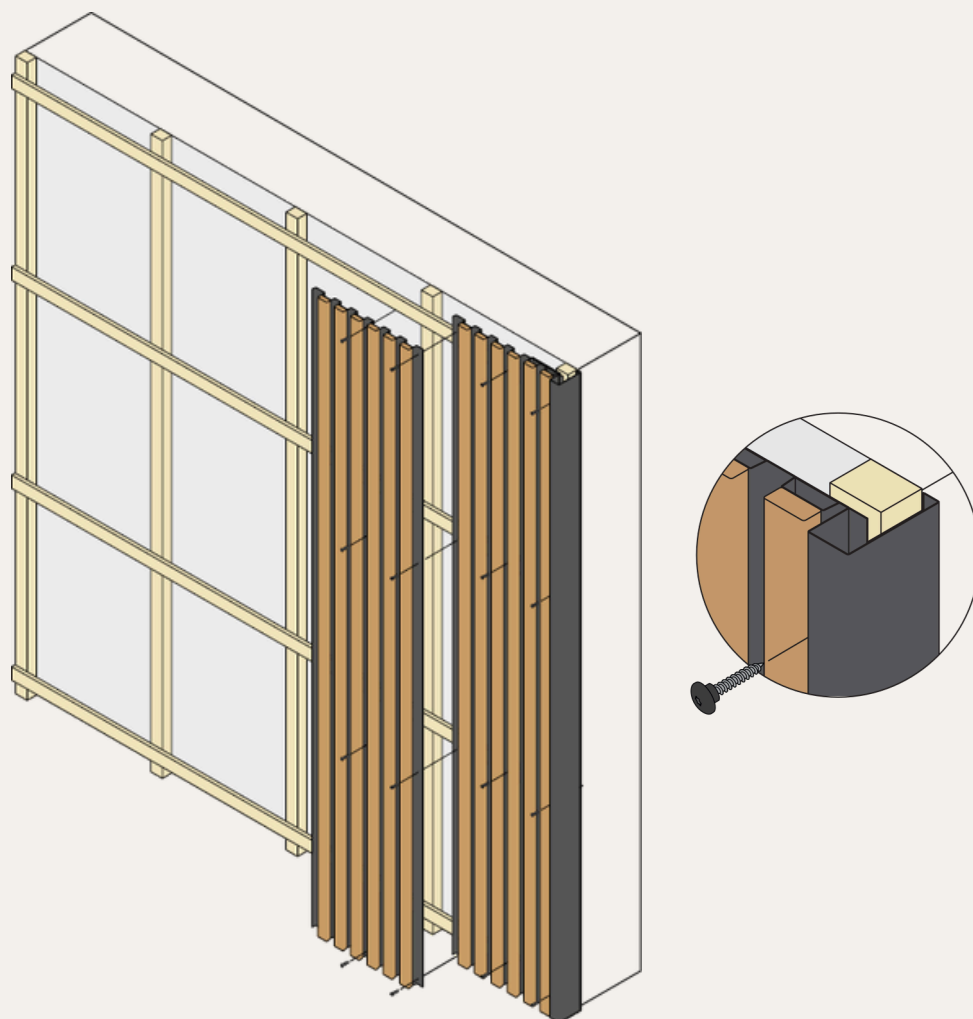
## Krok 2: Montaż wykończenia bocznego oraz pierwszych paneli

- Zamontuj potrzebne listwy startowe wzdłuż dolnej oraz bocznej krawędzi, tak aby panele opierały się na listwie, co pomoże zapobiec przenikaniu wilgoci.



- Rozpocznij od listwy bocznej. Zalecany kierunek montażu: od prawej do lewej, jednak możliwy jest montaż w obu kierunkach. (Lewa strona z piórem, prawa bez pióra – jeden element zachodzi na drugi).

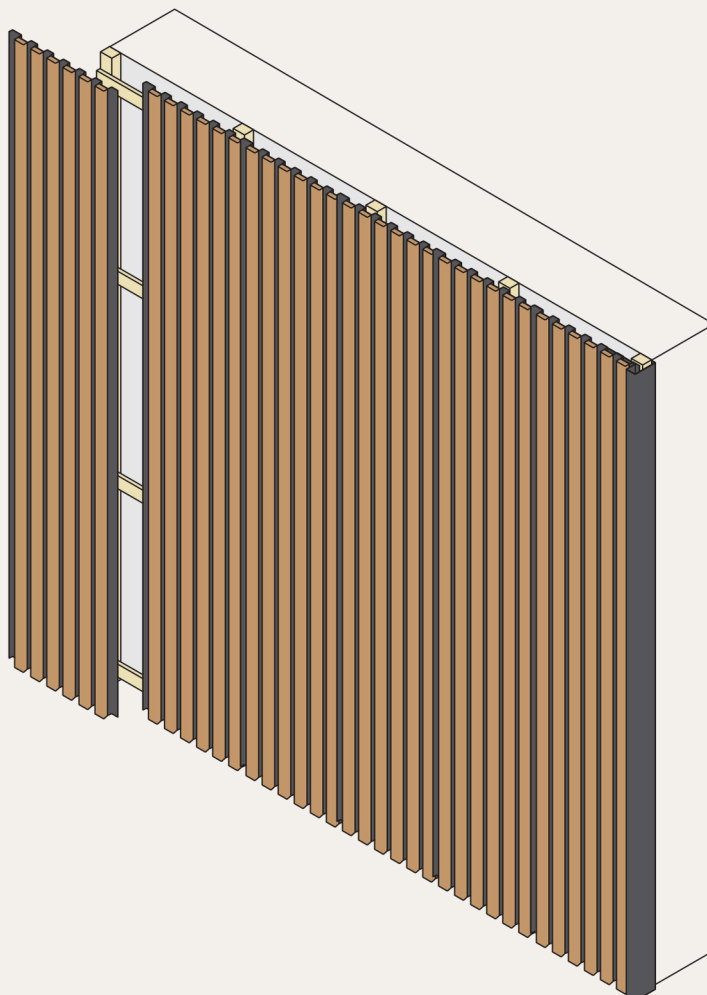




- Ustaw panel i sprawdź jego pion przy użyciu poziomicy.
- Upewnij się, że wkręty są w linii z tylnymi listwami.
- Przymocuj panel do listew za pomocą wkrętów montażowych, pomijając wkręty wzdłuż krawędzi, gdzie będzie nachodził kolejny panel.
- Nie dokręcaj wkrętów zbyt mocno – wkręty powinny być prowadzone prosto i dokręcone tylko do momentu zapewnienia szczelności podkładki gumowej.
- Montuj sąsiednie panele, nakładając je na wcześniej zamontowany panel i regularnie sprawdzając pion, aby zachować prostopadłość.

## Krok 3: Zakończenie

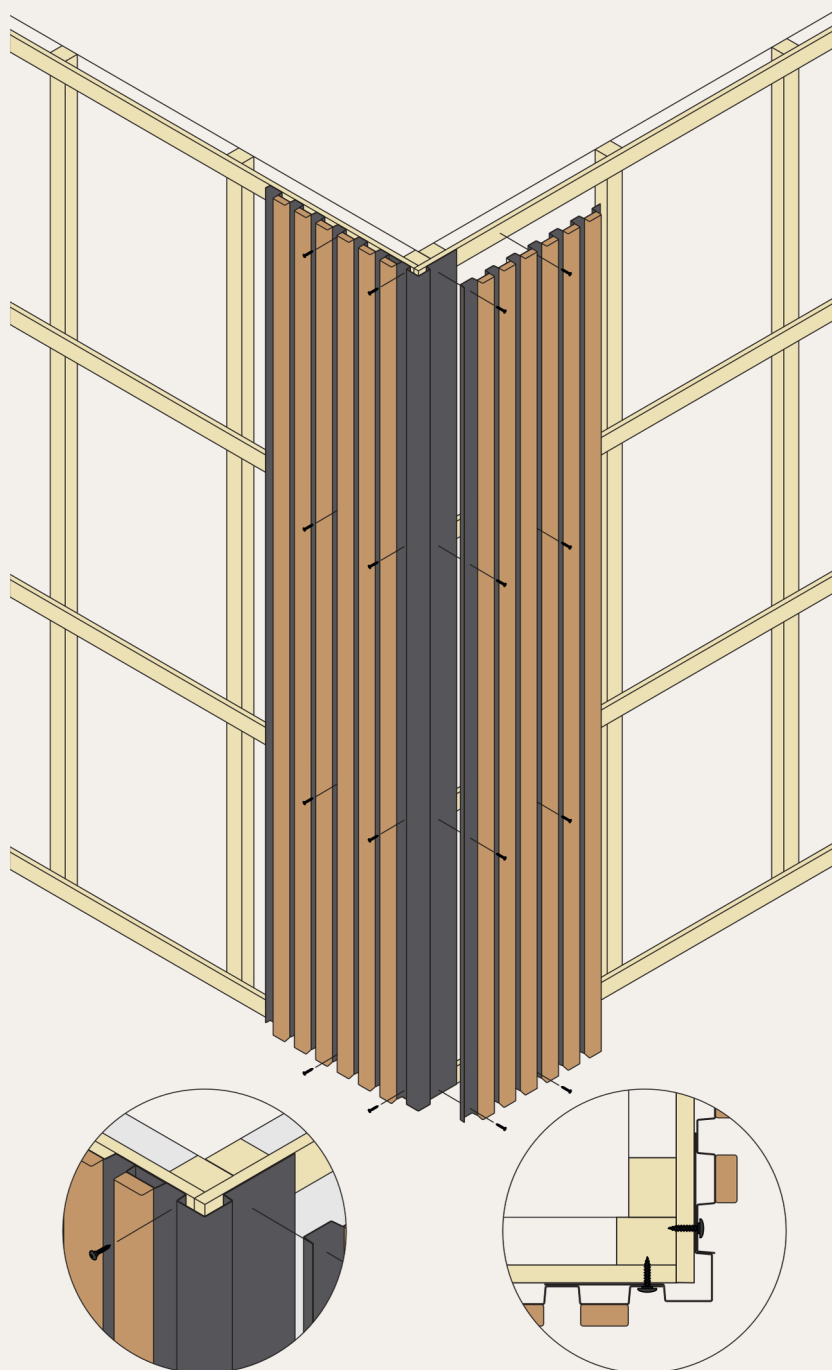
Sprawdź wszystkie punkty mocowania oraz prawidłowe nachodzenie na siebie paneli.



Przykład

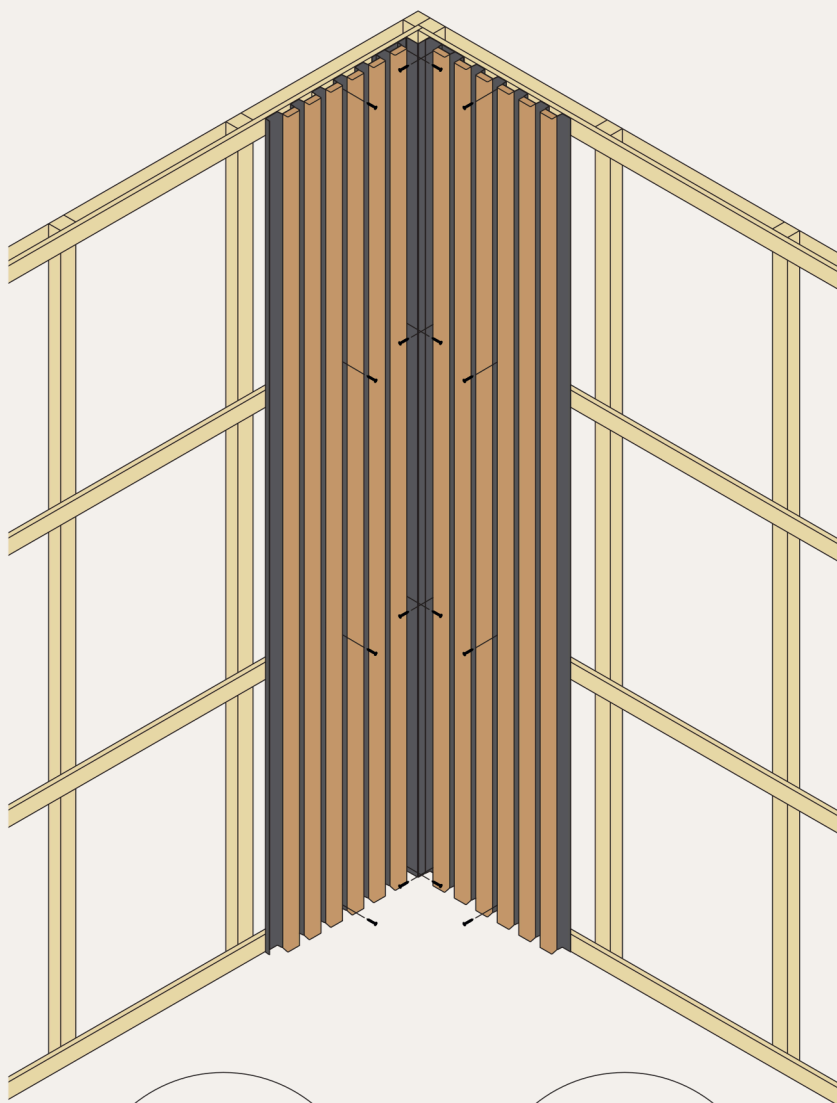
## Szczegóły dotyczące montażu

### Opcja 1: Narożnik zewnętrzny:



## Szczegóły dotyczące montażu

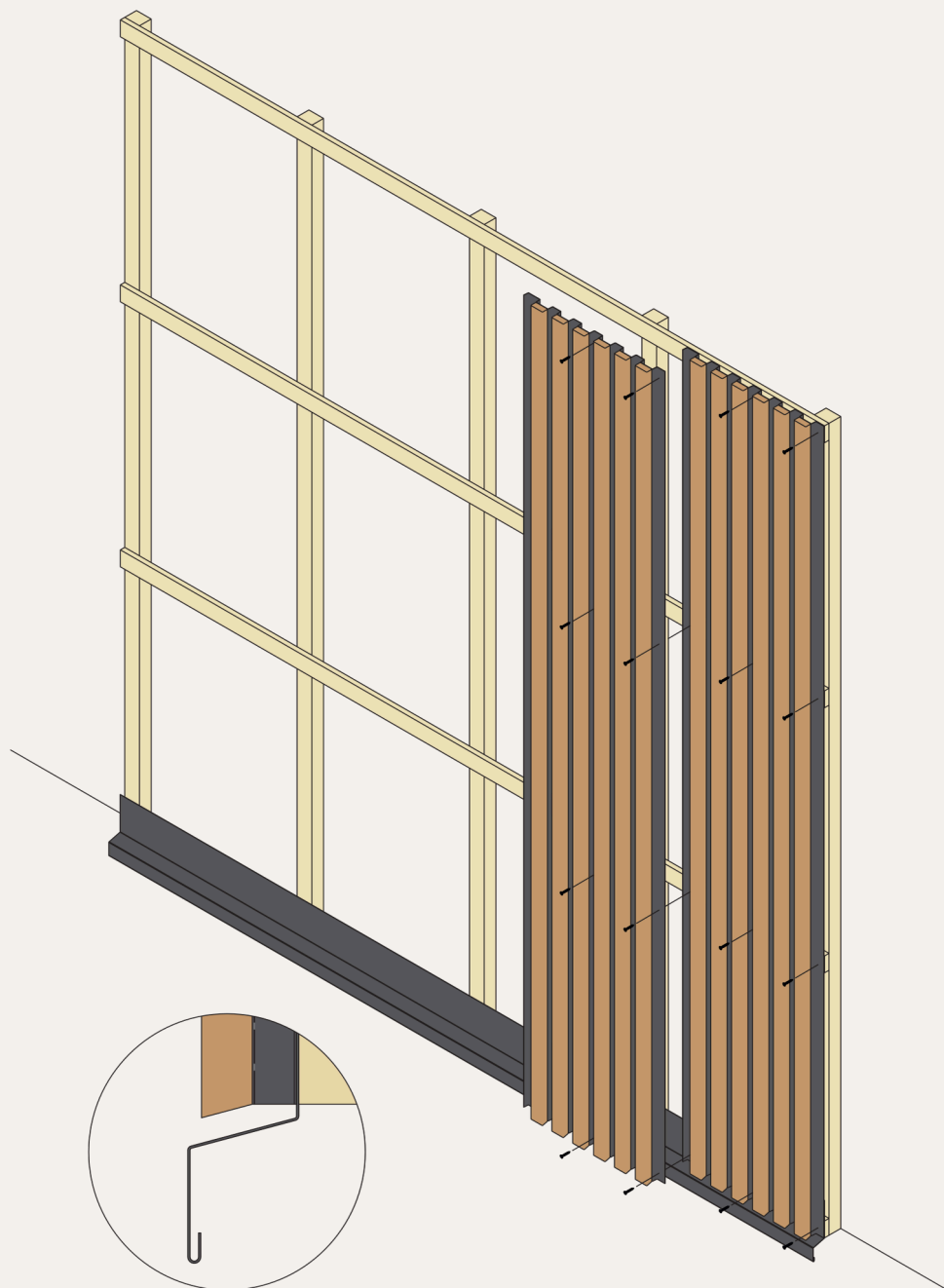
### Opcja 2: Narożnik wewnętrzny:



Profil może być również użyty do łączenia ściana/sufit.

## Szczegóły dotyczące montażu

### Opcja 3a: Dół / Separator:

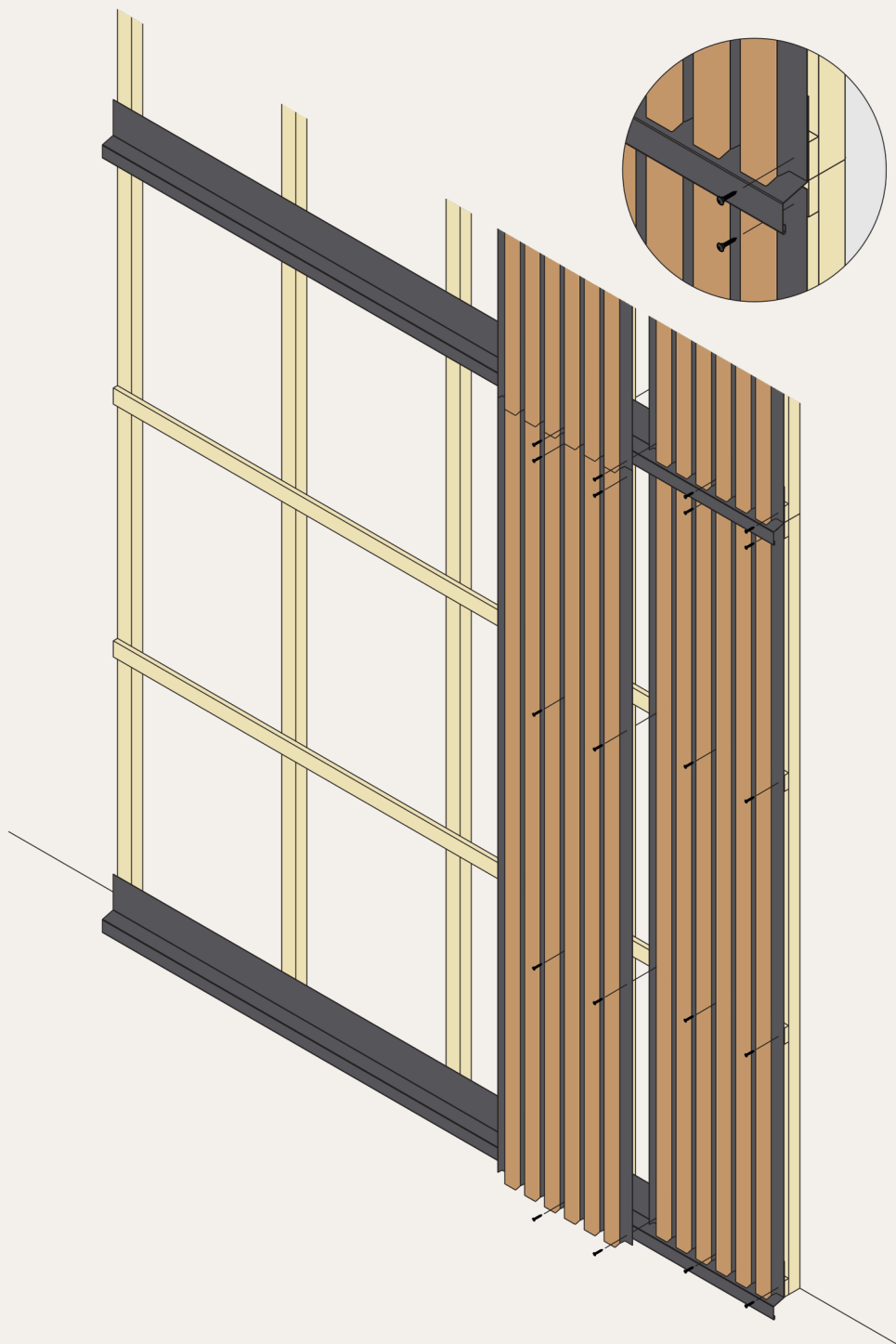


#### **Wskazówka**

Zaleca się pozostawienie szczeliny między panelem a profilem (Dół / Separator) w celu zapewnienia skutecznego odprowadzenia wody oraz zapobiegania jej zaleganiu w strefie styku ściany z dolną krawędzią systemu. Element dolny (Dół / Separator) może również zapewnić dodatkowy, strategiczny zapas wysokości montażowej (do 7 cm).

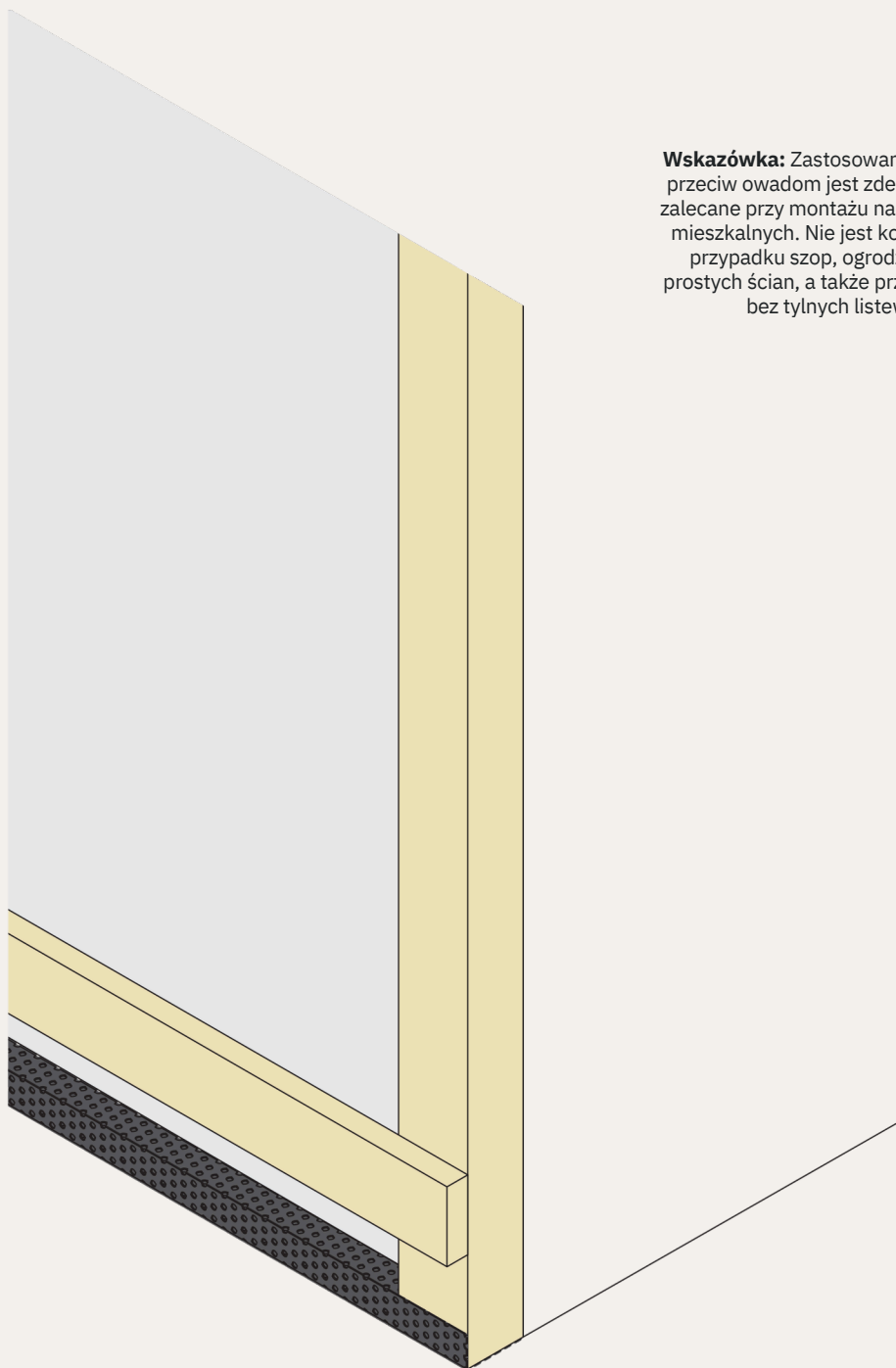
## Szczegóły dotyczące montażu

Opcja 3b: Dół / Separator:



## Szczegóły dotyczące montażu

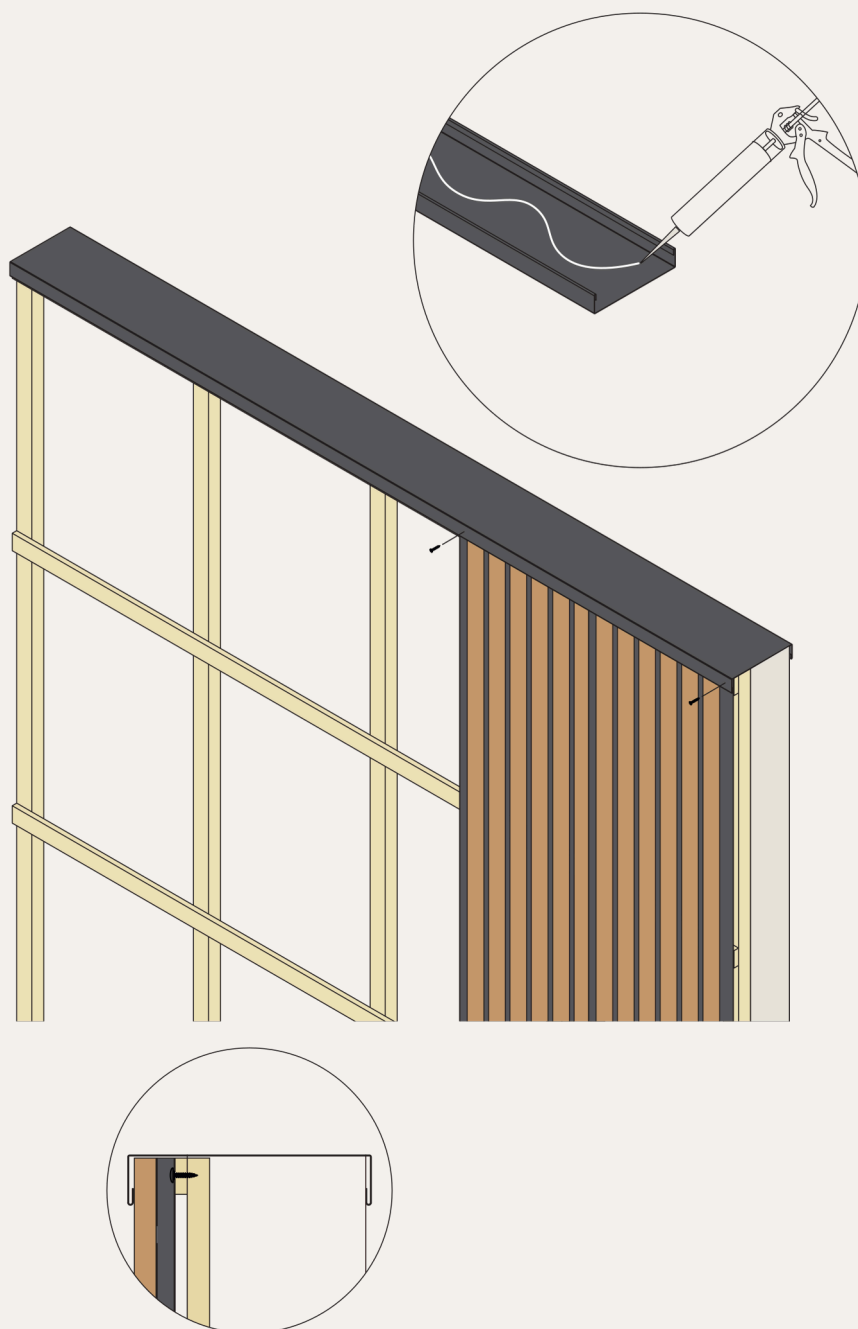
### Opcja 4: Moskitiera:



**Wskazówka:** Zastosowanie tej siatki przeciw owadom jest zdecydowanie zalecane przy montażu na budynkach mieszkalnych. Nie jest konieczna w przypadku szop, ogrodzeń oraz prostych ścian, a także przy montażu bez tylnych listew.

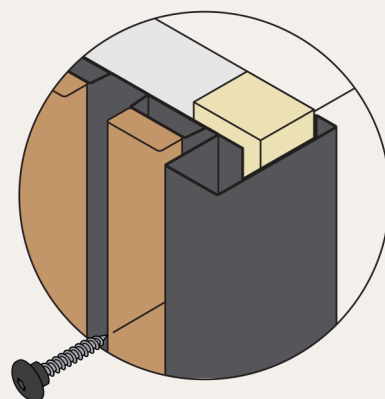
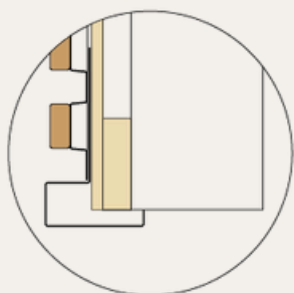
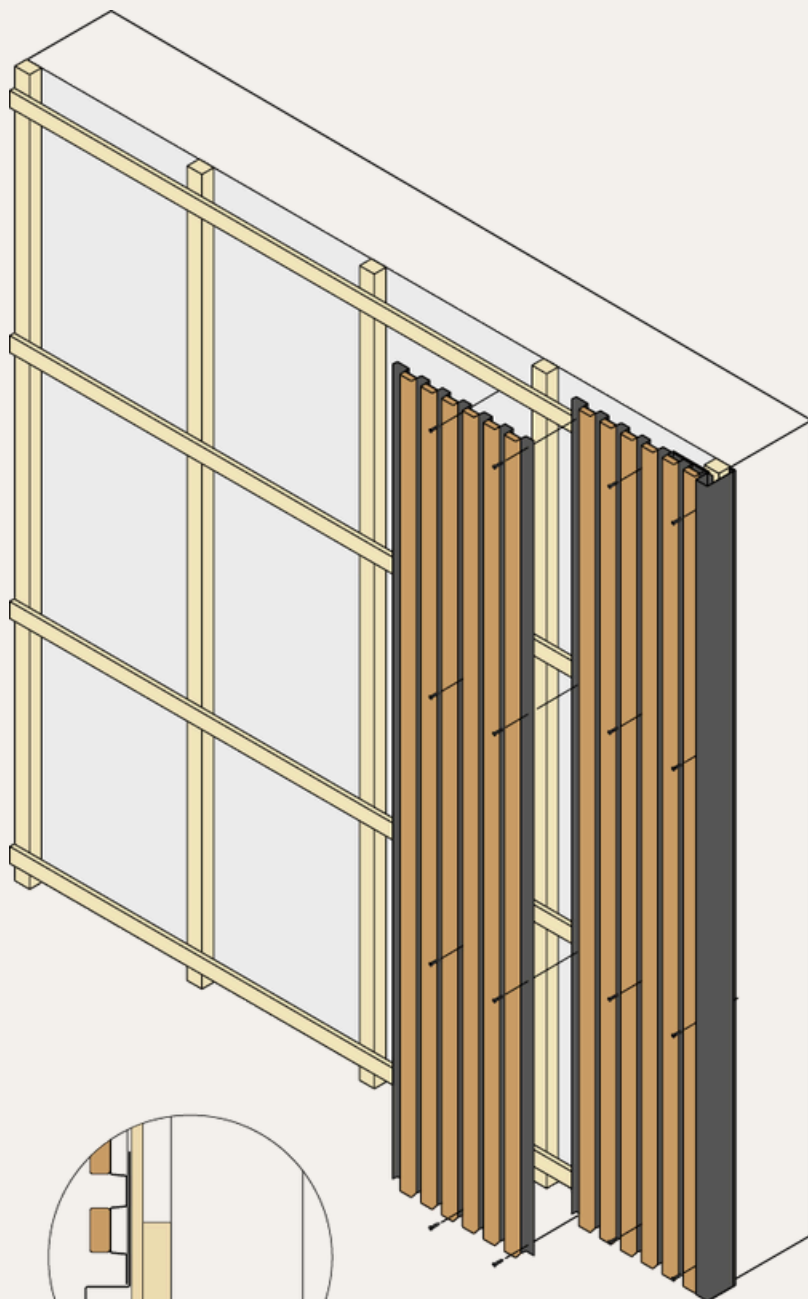
## Szczegóły dotyczące montażu

Opcja 5: Listwa wyrównująca:



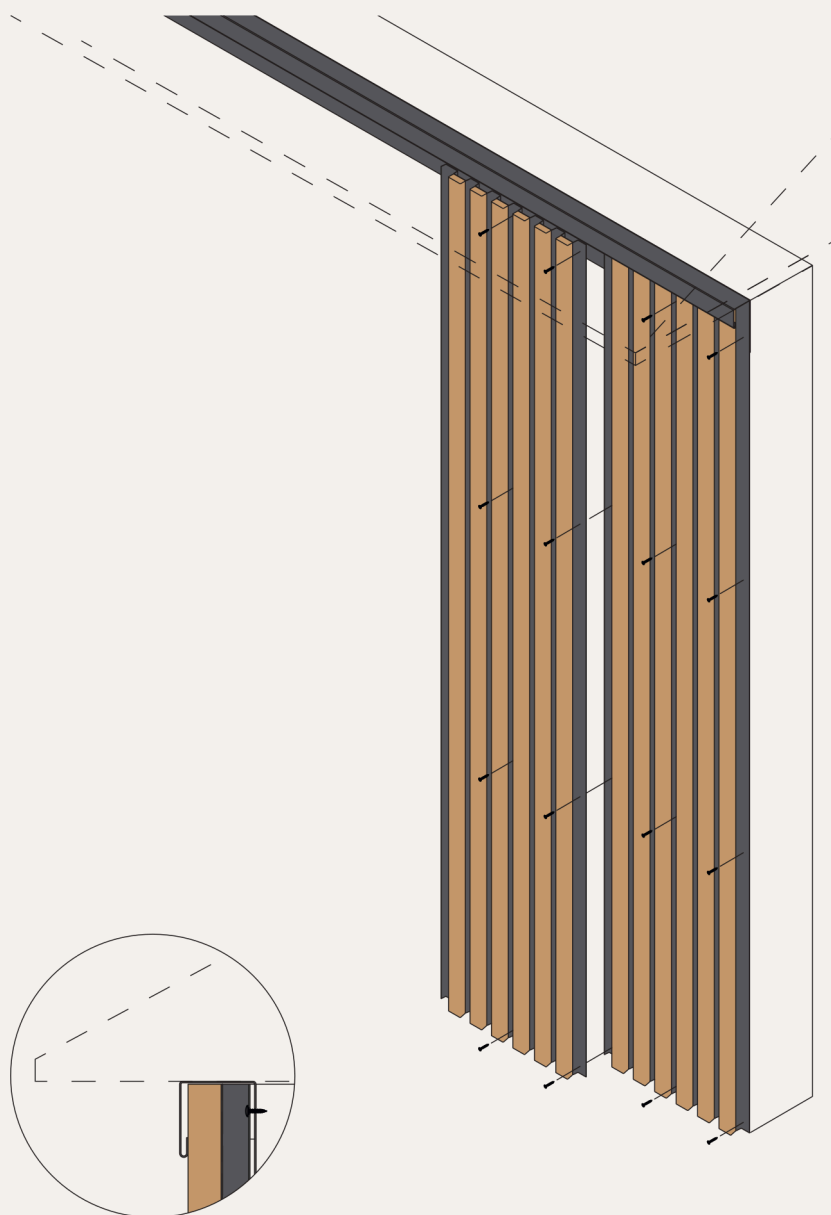
## Szczegóły dotyczące montażu

Opcja 6: Narożnik końcowy / z listwami tylnymi:



## Szczegóły dotyczące montażu

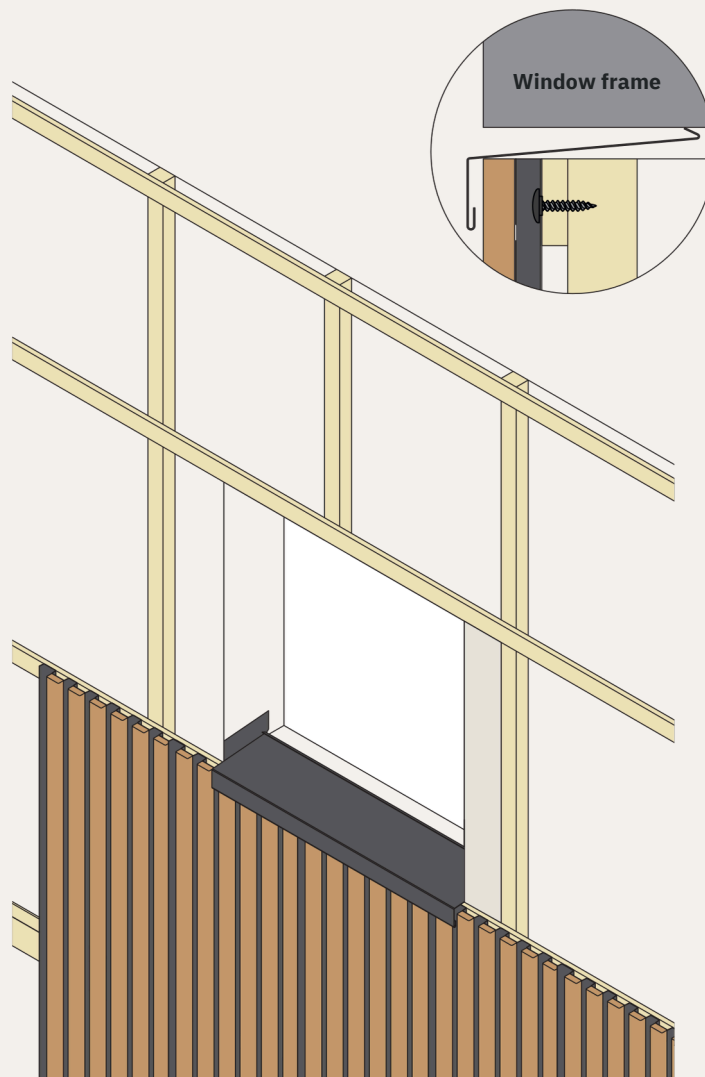
Opcja 7: Wykończenie górne / boczne (instalacja bez listew tylnych):



## Szczegóły dotyczące montażu

Opcja 8a: Okno:

Parapet:

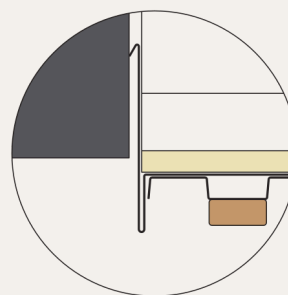
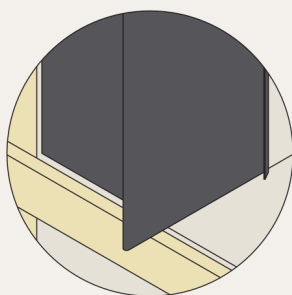
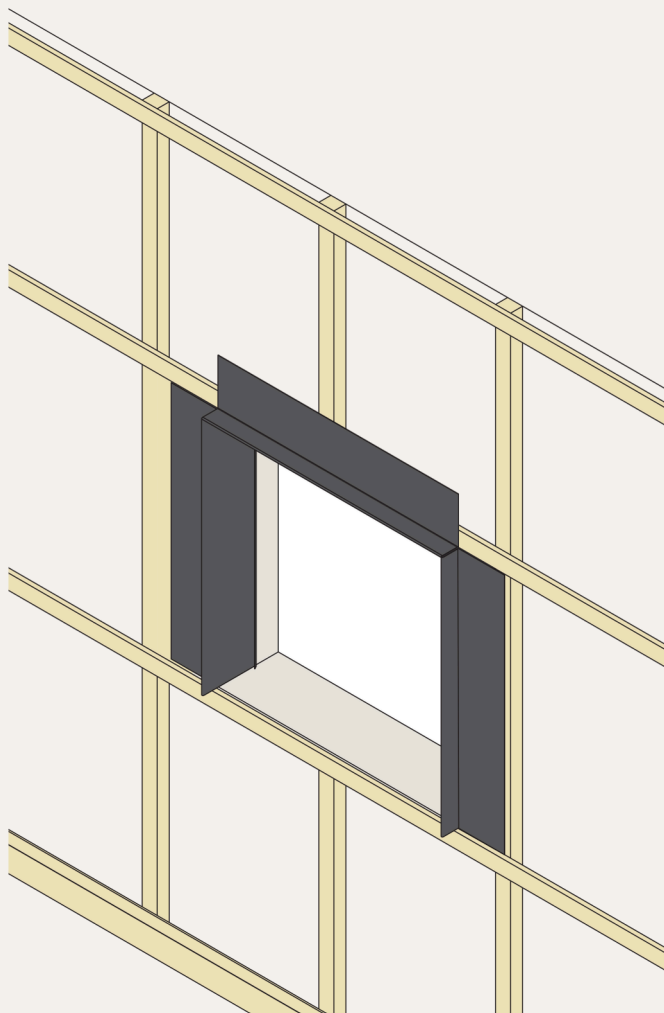


**WSKAZÓWKA:** Dotnij i wygnij profil, aby dopasować ją do otworu okiennego.

## Szczegóły dotyczące montażu

Opcja 8b: Okno:

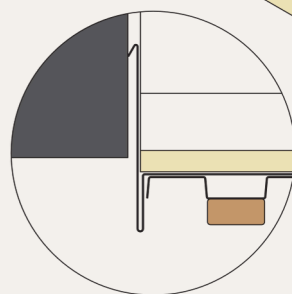
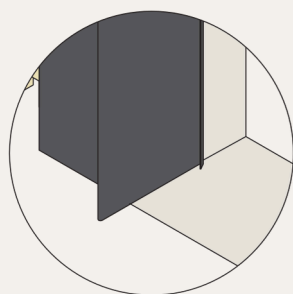
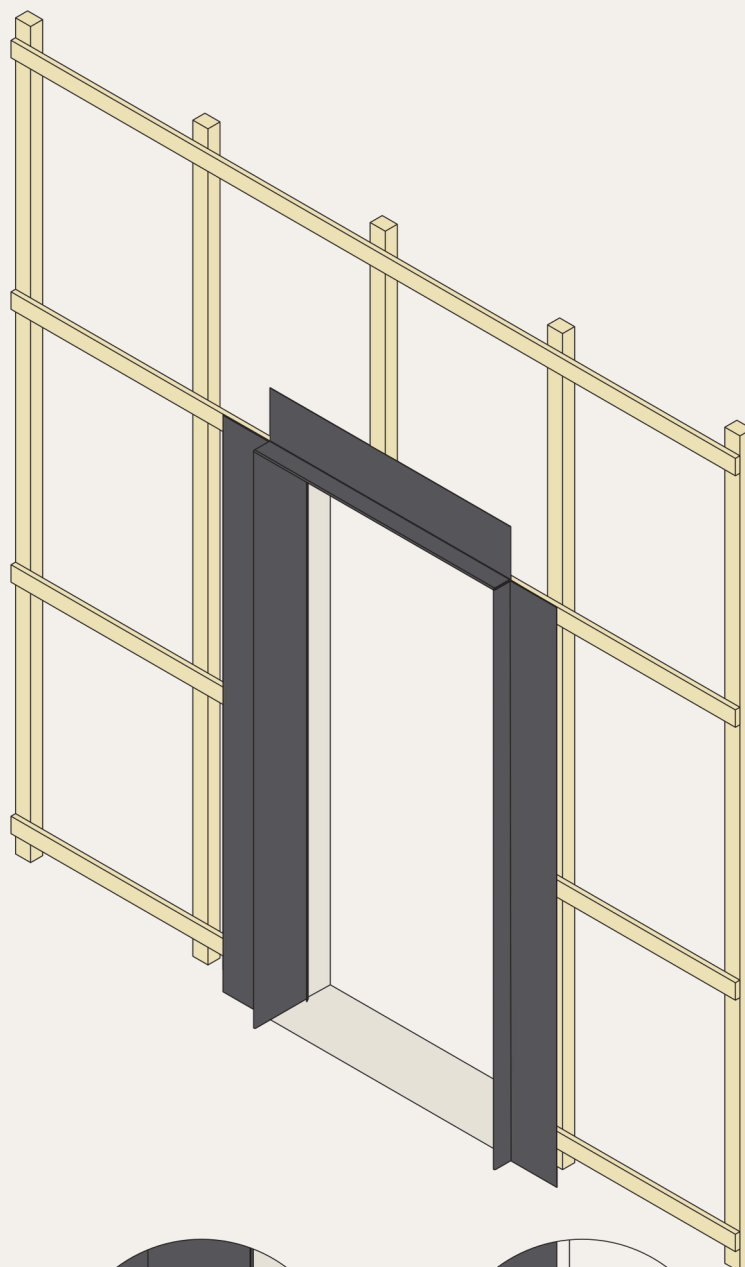
Pokrycie / glif okienny:



## Szczegóły dotyczące montażu

Opcja 9: Drzwi:

Pokrycie / glif okienny





WOOD  UPP

**WoodUpp Polska Sp. z o.o**  
ul. Chocimska 11  
78-200 Białogard  
Tel: +48 94 314 70 80  
E-mail: pm@woodupp.pl

[woodupp.pl](http://woodupp.pl)